

Timmerfabriek TMekenkamp B.V.

Verwerkingsvoorschriften en Onderhoudsvoorschriften Houten gevelelementen

Timmerfabriek
Mekenkamp B.V.
Overkampsweg 25
8102 PH Raalte
Tel: 0572 36 22 11
Mail: info@mekenkamp.nl
www.mekenkamp.nl

Op al onze aanbiedingen, contracten en leveringen zijn van toepassing de Algemene Verkoopvoorwaarden voor de Timmerfabrieken in Nederland, zoals de voorwaarden, die de Nederlandse Bond van Timmerfabrieken ter Griffie van de arrondissementsrechtbank te Amsterdam zijn gedeponereerd, op de datum van aanbidding of aanvaarding der opdracht luiden. Een exemplaar wordt u op aanvraag toegezonden.

Inhoudsopgave

1. Inleiding
2. Opslag op de bouwplaats: Concepten I en II
3. Transport op de bouwplaats: Concepten I en II
4. Kozijnaansluitingen: Concepten I en II
 - 4.1 Verantwoordelijkheden betreffende de plaatsing in de bouw
 - 4.2 Aansluitingen kozijnen op het bouwkundig kader
 - 4.2.1 Toepassingsgebied
 - 4.2.2 Onderwerpen en uitgangspunten
 - 4.2.3 Positie en maatvoering ten opzichte van het bouwkundig kader
 - 4.3 De verankering van kozijnen
 - 4.3.1 Inmetselkozijnen en stelkozijnen
 - 4.3.2 Soorten verankeringsmiddelen
 - 4.3.3 Plaats van de verankeringsmiddelen
 - 4.4 Aansluitingen-algemeen
 - 4.4.1 Bovenaansluitingen
 - 4.4.2 Onderaansluiting
 - 4.4.3 Zijaansluiting
 - 4.4.4 Aansluiting bij ronde kozijnen
 - 4.5 Waterdichting
 - 4.6 Luchtdichting
 - 4.7 Aansluitingen onderling te koppelen kozijnen: Concepten I en II
 - 4.7.1 Algemene voorwaarden
 - 4.7.2 Stelruimte en expansieruimte
 - 4.7.3 Dilatatievoegen
 - 4.7.4 Verbinding tussen te koppelen kozijnen
 - 4.7.5 Waterdichting en luchtdichting
 - 4.8 Horizontale koppelingen
 - 4.8.1 Uitvoeringsprincipe mogelijkheid 1
 - 4.8.2 Uitvoeringsprincipe mogelijkheid 2
 - 4.8.3 Waterdichting en waterwering
 - 4.8.4 Luchtdichting
 - 4.9 Verticale koppelingen in een vlak (gestapelde kozijnen)
 - 4.9.1 Uitvoeringsprincipe
 - 4.9.2 Verankering aan achterliggende constructie

4.10 Aansluitingen van montagekozijnen op stelkozijnen Concepten I en II

4.10.1 Algemeen

4.10.2 Bevestiging montagekozijn

4.10.3 Plaats van de bevestigingsmiddelen

5. Afhangen van beweegbare delen door derden op de bouwplaats:
Concepten I en II
6. Beschermen: Concepten I en II
7. Reparaties : Concepten I en II
8. Herstellen grondverfsysteem en voorlaksysteem Concepten I en II
9. Voorbereiding voor het beglazen: Concept I
10. Voorbereiding voor het beglazen: Concept II
11. Het plaatsen van glas: Concept I
12. Het plaatsen van glas: Concept II
13. Eindafwerking Concept I
14. Eindafwerking Concept II
15. Onderhouds- en schoonmaakadvies: Concept I en II
16. Overige onderhoudsadviezen: Concept I en II

1. Inleiding

In de Nationale Beoordelingsrichtlijn voor het KOMO® attest met productcertificaat voor Houten Gevelelementen (BRL 0801) wordt in de productie-eisen onderscheid gemaakt in Concept I, II en III. De drie concepten staan voor drie vormen van compleetheid waarin gevelproducten kunnen worden afgeleverd. Door expliciet voor een bepaald concept te kiezen, zijn taken en verantwoordelijkheden tussen timmerfabriek Mekenkamp en aannemer over en weer duidelijk. In Concept I worden de kozijnen voorzien van een grondverfsysteem door de timmerfabrikant als halfproduct geleverd naar op de bouwplaats. In Concept II levert de timmerfabriek de gevelproducten meer compleet, voorzien van eventuele dorpelafdekkers en/of neuslatten en een voorlaksysteem. In Concept III is de timmerfabriek geheel verantwoordelijk voor het plaatsen, beglazen en aflakken van de gevelproducten.

Leden van de Nederlandse Bond van Timmerfabrikanten (NBvT) kunnen het Concept waarbinnen de levering plaatsvindt kenbaar maken aan de hand van één van de navolgende logo's.



De BRL 0801 vereist onder meer dat de leverancier verwerkingsvoorschriften meeleverd bij afleveringen van geveltimmerwerk binnen de concept I en Concept II. De inhoud van de verwerkingsvoorschriften is onderdeel van de onafhankelijke toetsing door de certificerende instelling in het kader van het KOMO® attest met productcertificaat.

2. Opslag op de bouwplaats: Concepten I en II

Om ervoor te zorgen dat de verkregen eigenschappen van het geleverde product behouden blijven dienen een aantal maatregelen genomen te worden. De opslag van het timmerwerk moet verticaal geschieden. Bij voorkeur moet de opslag binnen plaats vinden in een ruimte die zodanig is geconditioneerd dat het houtvochtgehalte gehandhaafd blijft. Indien alleen opslag buiten mogelijk is, dan moet dit plaatsvinden op een verharde ondergrond met een goede waterafvoer, waarbij de onderkanten van de elementen vrij moeten zijn van de ondergrond, zodanig dat geen contact met water mogelijk is (circa 0,1 m vrij van de ondergrond). Bij plaatsing op een onverharde ondergrond moet de onderkant circa 0,3 m vrij van het maaiveld blijven.

Het timmerwerk moet alzijdig tegen zon, regen- of sneeuwval worden beschermd. Indien het timmerwerk onder zeilen wordt opgeslagen, geldt als aanvullende voorwaarde dat tussen de zeilen en het timmerwerk een zodanige ruimte aanwezig is, dat natuurlijke droging van het timmerwerk mogelijk is. Zogenaamde "onderwatersituaties" (b.v. water in sponningen en omgezet lood tegen de buitenkanten van onderdorpels) dienen te allen tijde te worden voorkomen. Bij een permanente vochtbelasting zal het houtvochtgehalte extreem toenemen en zal het hout evenredig gaan zwellen. Een en ander kan resulteren in gevolgschade en afbreuk doen aan de functionaliteit van het geveltimmerwerk.

3. Transport op de bouwplaats: Concepten I en II

Het timmerwerk moet op zodanige wijze worden geladen dat zich tijdens het transport geen schadelijke vervormingen kunnen voordoen of beschadigingen kunnen ontstaan. Bewegingen tijdens het transport moeten zoveel mogelijk worden beperkt. Gevelelementen moeten in verticale stand worden vervoerd, met uitzondering van kleine stijve elementen. De daarvoor in aanmerking komende tijdelijke voorzieningen dienen, voordat tot belading van het transportmiddel wordt overgegaan, te zijn aangebracht en moeten gedurende de verdere verwerking op de bouwplaats kunnen worden gehandhaafd. Dit geldt ook voor de bij de Concept II door de timmerfabriek aangebrachte beschermende voorzieningen.

Bij levering van stel- en montagekozijnen moeten de stelkozijnen voorafgaande aan de montagekozijnen worden geleverd.

De eventuele aangebrachte dan wel aan te brengen hijsvoorzieningen dienen te voldoen aan de eisen vanuit de Arbo-wet. Er dient zeker gesteld te worden dat de sterkte ruim voldoende is om mogelijke afwijkingen te kunnen opvangen.

4. Kozijnaansluitingen: Concepten I en II

4.1 Verantwoordelijkheden betreffende de plaatsing in de bouw

Nadrukkelijk wordt er op gewezen dat de aannemer in ieder geval met betrekking tot de volgende zaken de verantwoordelijkheid heeft:

bij het aan metselen dient voorkomen te worden dat stijlen en dorpels vervormen als gevolg van doormetselen;

in de aansluitingen mogen geen capillaire naden voorkomen: zo dient bij het plaatsen van raamdorpelstenen rekening te worden gehouden met een vrije ruimte in de aansluiting op de onderzijde van de onderdorpel (de industrie heeft hiervoor speciaal handige hulpmiddelen als raamdorpelstelblokjes, zie ook "Principedetails aansluitingen van inmetzelkozijnen" zoals opgenomen in katern 11 van de KVT);

om in, overeenkomstig NEN 5087 opgenomen, bereikbare gevelvlakken elementen op te nemen die voldoen aan weerstandsklasse 2 inbraakwerendheid overeenkomstig NEN 5096;

voor het op de juiste plaatsen toepassen van doorvalbeveiligingen (niet op of aan het kozijn) en veiligheidsglas bij niveauverschillen.

4.2 Aansluitingen kozijnen op het bouwkundig kader

4.2.1 Toepassingsgebied

De aansluitingen van kozijnen op het bouwkundig kader hebben betrekking op de volgende bouwsystemen:

stenen spouwmuurconstructies met isolatiemateriaal in de spouw;

spouwmuurconstructie met isolatiemateriaal in de spouw en een houten gevelbekleding;

spouwmuurconstructies met een houten binnenspouwblad;

houtskeletbouw.

4.2.2 Onderwerpen en uitgangspunten

In dit hoofdstuk komen met betrekking tot de aansluitingen van inmetSELkozijnen en stelkozijnen op het bouwkundig kader de volgende onderwerpen aan de orde:

de positie en maatvoering van de kozijnen ten opzichte van het bouwkundig kader;

de verankering van de kozijnen aan het bouwkundig kader;

de opname van waterdichte en waterwerende lagen in de aansluiting;

de opname van luchtdichting in de aansluiting.

Als uitgangspunt voor de behandeling van de onderwerpen geldt:

een kozijnaansluiting op een stenen spouwmuurconstructie met isolatiemateriaal in de spouw;

een in een gevel opgenomen kozijn die binnen het gevelvlak is gepositioneerd, waarbij de kozijnconstructie (inmetSELkozijn met spouwlat of montagekozijn met stelkozijn) zorg draagt voor de afsluiting van de luchtspouw van de gevelconstructie.

Bij aansluitingen, koppelingen en afdichtingen dient te worden voorkomen dat naden ontstaan, waarin water capillair kan worden vastgehouden.

4.2.3 Positie en maatvoering ten opzichte van het bouwkundig kader

In de tekeningen zoals opgenomen in katern 11 van de KVT zijn de maatvoeringseisen opgenomen die gelden voor de positie en maatvoering van een kozijnconstructie ten opzichte van een traditioneel opgebouwde gevel.

4.3 De verankering van kozijnen

4.3.1 InmetSELkozijnen en stelkozijnen

Bij inmetSELkozijnen worden spouwlaten toegepast die als overgangselement dienen tussen inmetSELkozijn en bouwkundig kader (zie katern 11 van de KVT). Bij montagekozijnen worden stelkozijnen toegepast als overgangselement tussen kozijn en bouwkundig kader.

InmetSELkozijnen en stelkozijnen dienen met behulp van verankeringsmiddelen aan het binnenspouwblad van een gevelconstructie te worden bevestigd. De belastingen op het kozijn dienen zonder problemen via de verankeringsmiddelen naar het binnenspouwblad overgebracht te worden. De verankeringen moeten een geringe werking van het hout kunnen opvangen. Vervormingen van het bouwkundig kader mogen geen nadelige invloed hebben en mogen geen belastingen uitoefenen op het kozijn. Verankeringen ter plaatse van woningscheidende constructies dienen zodanig uitgevoerd te worden dat geen flankerende geluidsoverdracht kan plaatsvinden.

4.3.2 Soorten verankeringsmiddelen

De juiste bevestigingsmiddelen (type en afmetingen) om de ankers aan het bouwkundige kader te bevestigen wordt vastgesteld door de constructeur.

De bevestigingsmiddelen zijn afhankelijk van het type bouwkundig kader (steen, beton, etc.)

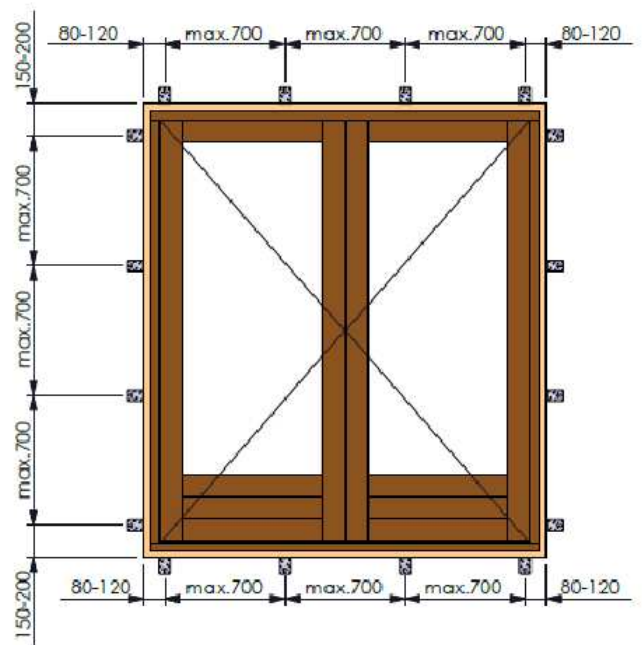
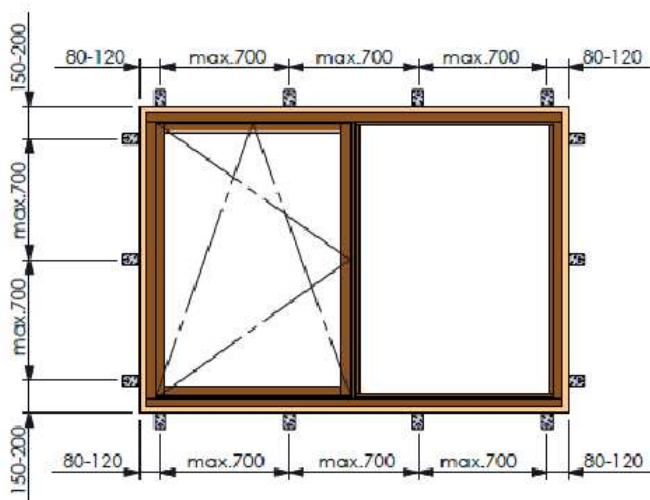
De bevestiging in steenachtige materialen (kalkzandsteen, baksteen, cellenbeton) dient te geschieden met een nylon constructie kozijnplug , een schroefanker of een chemische verankerung.

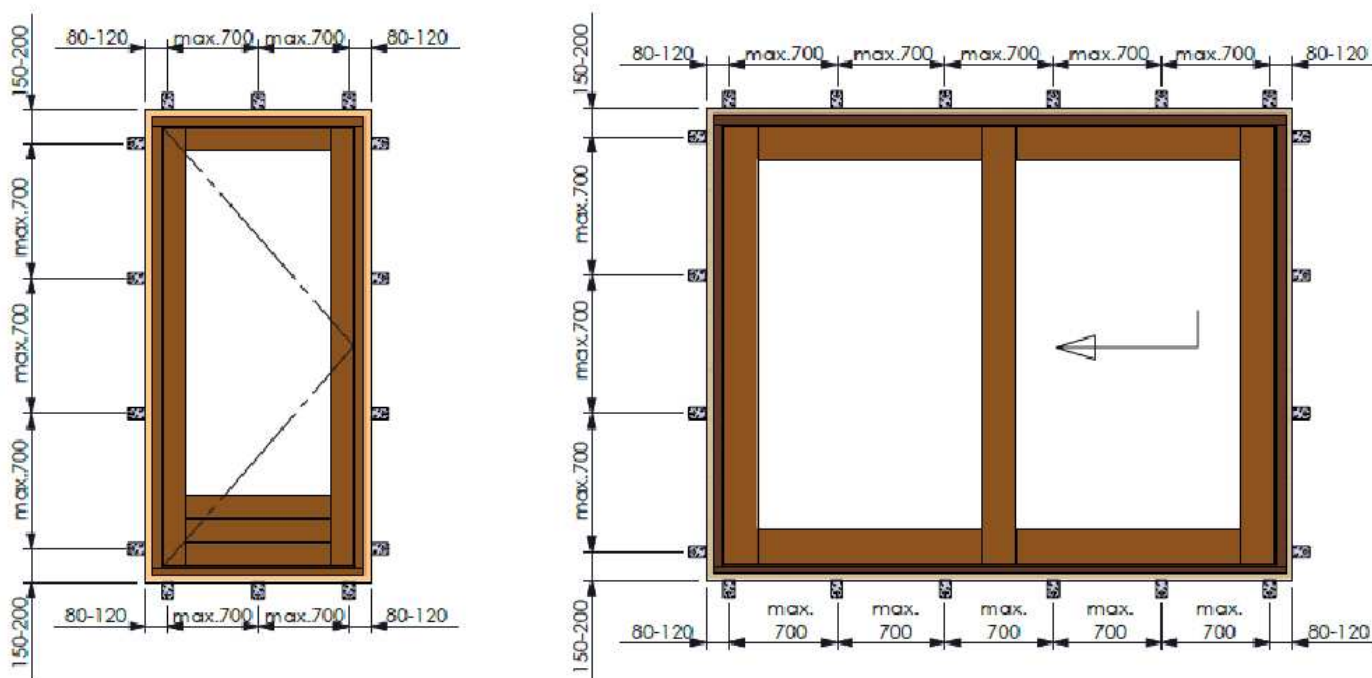
Geadviseerd wordt om geen stalen spreadanker toe te passen in metselwerk i.v.m. speling in de bevestiging tijdens de levensduur van het anker. Voor de bevestiging in beton kan zowel een nylon constructie kozijnplug, een chemische verankerung of een stalen spreadanker worden toegepast (segmentanker, hulsanker, betonschroef enz.). Er dient met de constructeur afgestemd te worden of het een veiligheidsrelevante bevestiging betreft. Indien het een veiligheidsrelevante toepassing betreft, dient het anker ETA te zijn goedgekeurd voor de bevestiging in de toegepaste ondergrond.

De verankeringsmiddelen en de eventuele bevestigingsmiddelen dienen corrosie vast (zie katern 37 van de KVT) te zijn.

4.3.3 Plaats van de verankeringsmiddelen

Verankeringsmiddelen dienen gesitueerd te zijn aan de binnenzijde van de thermische spouwisolatie en buiten het gebied van een kozijnverbinding. In de onderstaand afbeeldingen is de plaats van de hoekankers aangegeven. Uitgangspunt is 66mm dik kozijnhout(onderdorpel, bovendorpel en stijlen).





Kozijnen met laagreliefdorpels extra ondersteuning en bevestiging van de onderdorpel volgens aanwijzingen en voorschriften van de desbetreffende fabrikant

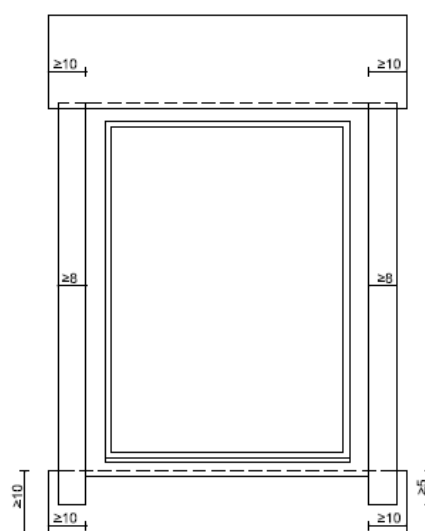
4.4 Aansluitingen-algemeen

4.4.1 Bovenaansluitingen

De bovenzijde van spouwlat/stelkozijn en kozijn dient beschermd te worden met een waterdicht materiaal. Zie katernen 43 en 45 van de KVT.

Ter plaatse van de spouwlat/stelkozijn dient de waterdichte laag geheel ondersteund onder een hellingshoek van ten minste 10° het water naar buiten af te voeren.

De waterdichte laag dient tegen de spouwzijde van het binnenspouwblad ten minste 150 mm omhoog te worden opgezet. Het verticale deel van de waterdichte laag buiten de gevelvulling dient ten minste 15 mm hoog te zijn. De waterdichte laag dient het onderliggende kozijn aan weerszijden ten minste 100 mm te overlappen (zodat de onderliggende waterwerende lagen van de zijaansluitingen zijn afgedekt) en ten minste 20 mm te zijn opgezet.



Maten in cm.

4.4.2 Onderaansluiting

Als aan de onderzijde van een kozijn een waterdoorlatende waterslag (bijvoorbeeld raamdorpelstenen) wordt toegepast, dient in de spouw een waterwerende laag te worden opgenomen van ten minste 100 mm hoog. Het einde van de laag dient ten minste 10 mm voor de achterliggende isolatie vrij in de spouw te hangen. De waterwerende laag dient het bovenliggende kozijn aan weerszijden ten minste 100 mm te overlappen, zodat de laag door de bovenliggende waterwerende lagen van de zijaansluitingen is afgedekt.

4.4.3 Zijaansluiting

In de zijaansluiting dient in de spouw een waterwerende laag te worden opgenomen van ten minste 80 mm breed. De waterwerende laag dient de waterwerende laag aan de onderzijde van het kozijn ten minste 50 mm te overlappen.

Principe: dakpansgewijs aanbrengen van waterdichte en waterwerende lagen

4.4.4 Aansluiting bij ronde kozijnen

Het deel van een rond kozijn dat aan de bovenzijde dient te worden voorzien van een waterdichte laag, is dat deel van de ronding waarvan de raakhoek met de horizontaal $\leq 30^\circ$ is. De plaats van die raakhoek kan worden bepaald door ten opzichte van de verticale middellijn een lijn te trekken door het middelpunt onder een hoek $\geq 30^\circ$.

Aansluitend op de waterdichte laag aan de bovenzijde dient een waterwerende laag te worden aangebracht. De breedte van de waterwering dient ten minste 100 mm te zijn. De waterdichte laag aan de bovenzijde dient de onderliggende waterwerende laag ten minste 100 mm te overlappen.

Aan de onderzijde dient in de spouw een waterwerende laag te worden aangebracht onder het deel van de ronding waarvan de raakhoek met de horizontaal $\leq 30^\circ$ is. Om vervuiling te voorkomen wordt aangeraden om het betreffende deel van het kozijn aan te sluiten op een niet wateropnemend materiaal (bijvoorbeeld hardsteen). Hierbij dient voorkomen te worden dat een capillaire naad ontstaat, bijvoorbeeld door de onderzijde van het kozijnhout 5-10 mm vrij te houden van de ondergrond. Zie tekeningen katern 11 van de KVT.

4.5 Waterdichting

Voor het realiseren van de waterdichting bij de aansluitingen dient gebruik te worden gemaakt van waterdichte lagen en waterwerende lagen. Een goede waterdichting is niet/nooit mogelijk zonder een goede en juiste luchtdichting. De aansluitingen van de spouwlat op het binnenblad dienen uiterst correct te worden uitgevoerd. De definities van waterwerende lagen worden omschreven in katern 3 van de KVT.

4.6 Luchtdichting

Door luchtdrukverschillen tussen spouw en binnenruimte kunnen er luchtstromen naar binnen en naar buiten ontstaan. In de aansluiting van kozijnconstructies met het binnenspouwblad dient rondgaand in één vlak een luchtdichting tegen de spouwzijde van het binnenspouwblad te worden aangebracht (als opgenomen in katern 11 van de KVT). Koude aansluitingen van stucwerk, vensterbank of afwerkvloer functioneren niet als een luchtdichting.

Voor materialen van luchtdichtingen en toepassingsmogelijkheden wordt verwezen naar katern 40 van de KVT.

4.7 Aansluitingen onderling te koppelen kozijnen: Concepten I en II

4.7.1 Algemene voorwaarden

De koppelingen dienen over de gehele hoogte c.q. breedte van de aansluiting van de kozijnen te worden uitgevoerd.

4.7.2 Stelruimte en expansieruimte

Ter plaatse van de koppeling (verticaal of horizontaal) dient rekening te worden gehouden met de noodzaak van stelruimte en expansieruimte.

Stelruimte is noodzakelijk bij koppeling omdat de afzonderlijke (bouw)onderdelen maattoleranties kunnen hebben.

Expansieruimte dient bij koppeling aanwezig te zijn in geval de afzonderlijke delen door de hygroscopische eigenschappen van het hout kunnen krimpen en zwellen . Algemeen kan worden gesteld dat men rekening moet houden met 2-4 mm uitzetting/krimpen bij een kozijnbreedte van 4 m¹. (bij houtsoorten met een grote gevoeligheid voor vochtname/afgifte kan dit tot ± 6 mm bedragen)

4.7.3 Dilatatievoegen

In overleg is vastgesteld waar en hoe een koppeling uitgevoerd dient te worden als dilatatie. Ook de plaats waar de kozijnen onafhankelijk van elkaar aan het bouwkundig kader worden gekoppeld. Praktisch gezien dient rekening te worden gehouden met horizontale en/of verticale dilataties tussen circa 2,5 en 6,0 m¹

Bij horizontaal (in de breedte) gekoppelde kozijnen geldt een maximum van 6 stijlen en minimaal 1 koppeling. De breedte- en hoogtematen zijn in relatie tot de maximaal toelaatbare oppervlakte (ca. 15 m²) Zie tekeningen katern 11.

Bij verticaal (in de hoogte) gekoppelde kozijnen geldt daarbij een maximum van 2 verdiepingen of minimaal 2 elementen met een daarbij behorende breedte (maximale oppervlakte is namelijk ca. 15 m²) Zie tekeningen katern 11.

4.7.4 Verbinding tussen te koppelen kozijnen

Na positionering dienen de afzonderlijke kozijnen op ten minste twee plaatsen met mechanische verbindingsmiddelen aan elkaar bevestigd te worden. De plaatsen van de verbindingsmiddelen en overige voorwaarden zijn gelijk aan het geen is vastgelegd voor verankeringsmiddelen van kozijnen aan het bouwkundig kader (zie paragraaf 4.3 “De verankering van kozijnen”).

Primair dienen er maatregelen te worden genomen om te voorkomen dat stijl of dorpel in de lengterichting vervormt als gevolg van het aantrekken van de verbindingsmiddelen.

Als verbindingsmiddelen komen bijvoorbeeld houtschroeven in aanmerking van ten minste \varnothing 5 mm.

De schroeven dienen voldoende hecht lengte te hebben in het gekoppelde kozijnhout. Het materiaal van de verbindingsmiddelen dient te voldoen aan in de katernen 11 en 37 van de KVT gestelde voorwaarden en eisen.

De verbindingsmiddelen dienen:

zich aan de binnenzijde van de waterkering te bevinden en bij voorkeur binnen de glaslijn of binnen het vlak van de dichtingen, en

buiten het gebied van een kozijnverbinding gesitueerd te zijn.

4.7.5 Waterdichting en luchtdichting

Voor materiaaleisen en toepassingsvoorwaarden van de in de aansluiting op te nemen waterdichtingen en luchtdichtingen wordt verwezen naar katern 40 van de KVT.

4.8 Horizontale koppelingen

Horizontaal gekoppelde kozijnen zijn onder te verdelen in:

horizontaal te koppelen kozijnen in een vlak;

horizontaal te koppelen kozijnen onder een hoek;

Voor uitvoering leidt dit tot de volgende mogelijkheden:

de aansluitvlakken van te koppelen stijlen lopen volledig (al of niet door afschuining) evenwijdig aan elkaar;

de aansluitvlakken van te koppelen stijlen lopen (deels of geheel) niet evenwijdig aan elkaar.

N.B. Nadrukkelijk wordt vermeld dat de te koppelen kozijnen niet mogen worden uitgevoerd met doorgaande onderdorpels in verband met vochtbelasting van de ontmoeting tussen de dorpels.

Bij inwendige hoeken dient rekening te worden gehouden met de benodigde vrije ruimte voor opdekramen en draaivalramen, en voor hang- en sluitwerk en beslag van naar binnen bewegende delen.

4.8.1 Uitvoeringsprincipe mogelijkheid 1

Voor de positionering van de te koppelen kozijnen dient gebruik te worden gemaakt van een koppellat die wordt ingelaten in een sponning van de te koppelen kozijnonderdelen. De aanslag van het kozijnhout op de koppellat dient ten minste 8 mm te zijn. Zie katern 11 van de KVT.

4.8.2 Uitvoeringsprincipe mogelijkheid 2

De gewenste hoek wordt bereikt door de aansluitvlakken van de te koppelen stijlen (deels of geheel) niet evenwijdig met elkaar te laten lopen. Hiermee is in principe elke mogelijke hoek te realiseren. De ontstane ruimte tussen de te koppelen stijlen kan worden:

opgevuld met een vulstijl, maximale afmetingen 90x90 mm, die tevens de positie van de te koppelen stijlen dient te borgen;

afgesloten met houten delen of plaatmateriaal.

Wanneer de aansluitvlakken van te koppelen stijlen geen of geen noemenswaardige doorsnijdingsvlak met elkaar hebben, dient de mechanische verbinding tussen de kozijnen tot stand te worden gebracht via een vulstijl of via stukken hoeklijnen van corrosievast staal. Zie katern 11 van de KVT.

4.8.3 Waterdichting en waterwering

Bij de aansluiting van de te koppelen delen dienen de naden aan de buitenzijde van de kozijnen waterdicht te worden afgesloten. De waterdichting dient voor onderhoud bereikbaar te zijn.

De breedte van de naad waarin de waterkering is opgenomen dient te zijn afgestemd op de te verwachten hygrische bewegingen van de kozijnen. Voor het overige wordt verwezen naar paragraaf 4.4 van deze verwerkingsvoorschriften. Zie ook katern 40 van de KVT.

4.8.4 Luchtdichting

Bij de aansluiting van de te koppelen delen dient in de ruimte tussen de stijlen zover mogelijk naar binnen toe een luchtdichting te worden aangebracht. De luchtdichting dient aan te sluiten op de luchtdichting die in de aansluiting van het kozijn met het bouwkundig kader is opgenomen. (zie paragraaf 4.6)

4.9 Verticale koppelingen in een vlak (gestapelde kozijnen)

4.9.1 Uitvoeringsprincipe

Voor de positionering van beide dorpels dient gebruik te worden gemaakt van een wisselspanning. Aan de buitenzijde van de wisselspanning dient een duurzame waterdichting te worden aangebracht. Aan de binnenzijde van de wisselspanning moet een luchtdichting worden aangebracht. De luchtdichting dient aan te sluiten op de luchtdichting die in de aansluiting van het kozijn met het bouwkundig kader is opgenomen.

Tussen de waterkering aan de buitenzijde en de luchtdichting aan de binnenzijde dient een afstand van ten minste 15 mm te worden aangehouden. Zie katern 11 van de KVT.

4.9.2 Verankering aan achterliggende constructie

Verticaal gekoppelde kozijnen dienen bij overschrijding van kozijnbreedtes zoals aangegeven in tabel B ter plaatse van de koppelingen te worden verankerd aan een achterliggende constructie (bijvoorbeeld een vloer of spant) of te worden verstijfd op basis van een constructieve berekening. Voor de plaats van de verankeringen wordt verwezen naar paragraaf 4.3 “De verankering van kozijnen”.

Kozijnhoutafmetingen van de verticaal gekoppelde kozijnen	Maximale kozijnbreedte zonder verankering van de koppeling aan de achterliggende constructie
67 x 90 mm	1750 mm
67 x 102 mm	1900 mm
67 x 114 mm	2100 mm
67 x 139 mm	2350 mm

4.10 Aansluitingen van montagekozijnen op stelkozijnen Concepten I en II

4.10.1 Algemeen

De aansluiting van montagekozijnen op stelkozijnen dient aan elkaar te zijn aangepast. Bij de ontmoeting tussen stel- en montagekozijn mogen geen capillaire naden voorkomen.

Conform NPR 3675 dienen de voegbreedtes tussen stel- en montagekozijn:

ten minste 4,5 mm te zijn bij een grootste kozijnafmeting tot 2 m;

ten minste 5,5 mm te zijn bij een grootste kozijnafmeting van 2 m tot 4 m.

In de aanslag van montagekozijn op stelkozijn dient een duurzame waterdichting te worden opgenomen. De in de aansluiting op te nemen luchtdichting dient zoveel mogelijk aan de binnenzijde en in één vlak geplaatst te worden. Zie katern 11 van de KVT. Voor materiaaleisen en toepassingsvoorwaarden van waterdichtingen en luchtdichtingen wordt verwezen naar katern 40 van de KVT.

4.10.2 Bevestiging montagekozijn

De belastingen op het montagekozijn dienen via het sponningstelsel en de bevestigingsmiddelen te worden overgebracht naar het stelkozijn. De bevestiging van het montagekozijn aan het stelkozijn dient uitgevoerd te worden met houtschroeven of speciaal daarvoor bestemde stelschroeven of stalen stripankers. Voor materialen van de bevestigingsmiddelen wordt verwezen naar katern 37 van de KVT.

Voorts dienen er maatregelen te worden genomen om te voorkomen dat stijl en dorpel in de lengterichting vervormen als gevolg van het aantrekken van de verbindingsmiddelen.

4.10.3 Plaats van de bevestigingsmiddelen

De bevestiging met schroeven e.d. mag, afhankelijk van de detaillering en van het al of niet aanwezig zijn van de beglazing of andere vaste dan wel bewegende delen, in de sponning of in de dag van het kozijn plaatsvinden. De bevestigingsmiddelen dienen altijd buiten het gebied van een kozijnverbinding gesitueerd te zijn.

De montagekozijnen dienen per stijl/dorpel ten minste op twee plaatsen aan het stelkozijn te worden bevestigd. De plaatsen van de verbindingsmiddelen zijn conform hetgeen is vastgelegd voor verankeringsmiddelen van kozijnen aan het bouwkundig kader, zie paragraaf 4.3 “De verankering van kozijnen”, tabel A. Bij montagekozijnen die tot de vloer reiken dienen, in geval een onderdorpel van het stelkozijn niet noodzakelijk is, de onderdorpels van de montagekozijnen met behulp van verankeringsmiddelen aan het bouwkundig kader verankerd te worden. Om doorbuiging te voorkomen dienen de onderdorpels ter plaatse van de verankering ondersteund te worden zoals is omschreven in paragraaf 4.3 “De verankering van kozijnen”.

5. Afhangen van beweegbare delen door derden op de bouwplaats: Concepten I en II

Om prestaties zoals inbraakwerendheid, geluidwerendheid, brandwerendheid, luchtdoorlatendheid, waterdichtheid etc. te kunnen realiseren moeten beweegbare delen in houten gevelelementen afgehangen worden overeenkomstig de eisen zoals vermeld in de BRL 0808.

6. Beschermen: Concepten I en II

Gedurende de opslag en na het stellen en eventueel afhangen van beweegbare delen moet worden gezorgd voor een goede bescherming. Bij Concept I kozijnen dient de aannemer voor de bescherming te zorgen. Concept II kozijnen worden door de timmerfabriek geleverd met de nodige bescherming.

Tot de onderdelen waarvoor beschermingsmaatregelen moeten worden getroffen behoren:

bovenzijden van onder- of tussendorpels, ramen en deuren (valspectie, mechanische beschadigingen) ter voorkoming van beschadigingen en vervuiling;

laagreliëfdorpels;

deurstijlen (mechanische beschadigingen door transporthandelingen, kruiwagens, slangen t.b.v. cementdekvloeren, spuitwerk etc.).

Naast bovengenoemde fysieke maatregelen geldt zowel voor de Concept I kozijnen als voor de Concept II kozijnen:

het zo spoedig mogelijk aanbrengen van glas en het direct stoppen van horizontale spijker- en nietgaatjes op onder- en tussendorpels bij buitenbeglazing

het tegengaan van het bevestigen van steigeronderdelen e.d.;

het voorkomen van vervuiling van het hang- en sluitwerk, roosters etc.;

het voorkomen van vervuiling en beschadigingen van panelen (Colorbel, Trespa etc.);

het zo snel mogelijk herstellen van beschadigingen van het aangebrachte grondverfsysteem, onderdelen of halfproducten;

het beglazen overeenkomstig de daarvoor geldende voorschriften (zie paragraaf 7);

het zorgvuldig uitnemen van tijdelijk aangebrachte materialen of halfproducten (zoals bijvoorbeeld ventilatieroosters) en deze op een goede wijze monteren.

De door de timmerfabrikant in de fabriek aangebrachte beschermingsmiddelen dienen op een correcte wijze gehandhaafd te blijven. Het verwijderen van deze tijdelijke bescherming (b.v. dorpel/stijlbescherming, bescherming roosters, kaderprofielen etc.) vindt plaats vlak voor de vervolghandelingen door de aannemer.

Bij onvoldoende naleven van deze beschermingsmaatregelen kan dit van invloed zijn op het KOMO®-attest-met-productcertificaat en de garantie.

7. Reparaties : Concepten I en II

Kleine beschadigingen in geveltimmerwerk kunnen worden gerepareerd met een daartoe geschikt vulmiddel dat voldoet aan de eisen zoals vermeld in de SKH beoordelingsgrondslag 02-03.

Een vulmiddel moet de volgende eigenschappen bezitten:

geen agressieve stoffen bevatten;

goed verwerkbaar zijn met eenvoudige gereedschappen;

goed hechten aan het omringende hout, zowel aan de langs- als aan de kopse kant;

goed egaal af te smeren, zonder dat het materiaal trekt;

bij verharding niet krimpen;

een snelle door en door droging hebben;

na uitharding goed schuurbaar zijn;

goed af te werken.

Voor reparaties van geveltimmerwerk komen voornamelijk middelen op basis van epoxy of op basis van polyester in aanmerking. Indien de verwerkingsvoorschriften van de leverancier aanvullende informatie bevat, dan moeten deze verwerkingsvoorschriften worden gehanteerd.

Van gerepareerde oppervlakken moet het grondverfsysteem (Concept I) of voorlaksysteem (Concept II) tot de oorspronkelijke laagdikte worden hersteld overeenkomstig de verwerkingsvoorschriften van de fabrikant/leverancier van het grondlaksysteem of het voorlaksysteem

8. Herstellen grondverfsysteem en voorlaksysteem Concepten I en II

Het grondverfsysteem (Concept I) of het voorlaksysteem (Concept II) en het houtvochtgehalte moeten aantoonbaar worden gecontroleerd. Het houtvochtgehalte dient overeen te komen met de percentages genoemd in de SKH-publicatie 99-05. In geval van verwerking, slijtage of beschadiging, moet het grondverfsysteem (Concept I) of voorlaksysteem (Concept II) tot de oorspronkelijke laagdikte worden hersteld overeenkomstig de verwerkingsvoorschriften van de fabrikant/leverancier van het grondlaksysteem of het voorlaksysteem

9. Voorbereiding voor het beglazen: Concept I

Voorafgaande aan het beglazen moet het grondverfsysteem en het houtvochtgehalte aantoonbaar worden gecontroleerd. In geval van verwerking, slijtage, beschadiging of vervuiling, moet het grondverfsysteem tot de oorspronkelijke laagdikte worden hersteld, zie paragraaf 8 van deze verwerkingsvoorschriften. Voor het plaatsen van het glas dienen de liggende delen van de sponningen van een voorlakraag te worden voorzien.

De houten gevelelementen moeten overeenkomstig katern 12 van de KVT en de NPR 3577 beglaasd worden. Spijker/nietgaatjes dienen direct na het beglazen gestopt te worden. Houten gevelelementen die moeten voldoen aan weerstandsklasse 2 inbraakwerendheid, worden beglaasd overeenkomstig paragraaf 4.3.1 van de SKH-publicatie 98-08.

Op de in NEN 3569 beschreven situaties moet veiligheidsglas toegepast worden.

10. Voorbereiding voor het beglazen: Concept II

Voorafgaande aan het beglazen moet het voorlaksysteem en het houtvochtgehalte aantoonbaar worden gecontroleerd.

In geval van verwerking, slijtage of beschadiging, moet het voorlaksysteem tot de oorspronkelijke laagdikte worden hersteld zie paragraaf 8.

De houten gevelelementen moeten overeenkomstig katern 12 van de KVT beglaasd worden. Houten gevelelementen die moeten voldoen aan weerstandsklasse 2 inbraakwerendheid moeten beglaasd worden overeenkomstig paragraaf 4.3.1 van de SKH-publicatie 98-08.

Op de in NEN 3569 beschreven situaties moet veiligheidsglas toegepast worden.

11. Het plaatsen van glas: Concept I

Het glas dient geplaatst te worden volgens katern 12 van de KVT en de NPR 3577.

Bij buitenbeglazing dient de kitsponning van de glaslat langs de stijlen (zie tek. 12.01 van de KVT) door de glaszetter op de bouwplaats te worden gekit.

De beëindiging en de horizontale/verticale aansluitingen van de glaslaten volgens tekeningen en voorschriften van de timmerfabrikant.

Bij buitenbeglazing dienen de rvs spijker/nietgaatjes direct na het plaatsen van het glas te worden afgedicht met een daarvoor geschikt materiaal. Andere uitvoeringen dan hout moeten geplaatst worden overeenkomstig de verwerkingsvoorschriften van de fabrikant/leverancier.

12. Het plaatsen van glas: Concept II

Houten glaslaten, neuslaten en dorpelafdekkers moeten geplaatst worden overeenkomstig katern 12 van de KVT.

Bij buitenbeglazing dient de kitsponning van de glaslat langs de stijlen (zie tek. 12.01 van de KVT) door de glaszetter op de bouwplaats te worden gekit.

De beëindiging en de horizontale/verticale aansluitingen van de glaslaten volgens tekeningen en voorschriften van de timmerfabrikant.

Andere uitvoeringen dan hout moeten geplaatst worden overeenkomstig de verwerkingsvoorschriften van de fabrikant/leverancier.

13. Eindafwerking Concept I

De eindafwerking op het grondverfsysteem moet binnen 6 maanden na aflevering op de bouwplaats worden aangebracht.

Deze eindafwerking bestaat uit minimaal 2 lagen met een totale minimale droge laagdikte van 50 µm.

De lagen dienen te worden aangebracht overeenkomstig de verwerkingsvoorschriften van de verffabrikant/leverancier.

14. Eindafwerking Concept II

De eindafwerking van het voorlaksysteem moet binnen de in de onderstaande tabel aangegeven periode aangebracht worden (te rekenen vanaf de levering van het gevel timmerwerk op de bouwplaats)

Dekkend werk	18 maanden
Transparant werk	6 maanden

De eindafwerking moet met een minimale droge laagdikte van 30 µm worden aangebracht.

De laag dient te worden aangebracht overeenkomstig de verwerkingsvoorschriften van de verffabrikant/leverancier.

15. Onderhouds- en schoonmaakadvies: Concept I en II

Afhankelijk van de expositie-omstandigheden moet periodiek deskundig onderhoud plaats vinden. Indicatief kan het door de NBVT en SGT gepubliceerde schema aangehouden worden. Bepalend is het verftechnisch onderhoudsadvies van de fabrikant/leverancier van de eindafwerking.

Voor een optimale conditie van het buitenschilderwerk moet ook het binnenschilderwerk bij het onderhoud worden betrokken.

Bij het bewassen van de ruiten tenminste 1 maal per 3 maanden ook het houtwerk meenemen. Gebruik geen schuur- of schoonmaakmiddelen of chloor, maar "normale" in het huis gebruikelijke reinigingsmiddelen.

Bij het constateren van beschadigingen en/of gebreken dienen direct (eventueel tijdelijke) passende maatregelen genomen te worden.

De ventilatieruimte tussen neuslatten en dorpelafdekkers dienen periodiek te worden schoongemaakt.

16. Overige onderhoudsadviezen: Concept I en II

Tijdens onderhoudswerkzaamheden dient zorg te worden gedragen voor de bescherming van de dichtingsmiddelen.

Beoordelingen van de dichtingsmiddelen dienen te geschieden aan de hand van door de fabrikant/leverancier aangegeven criteria.

Voorts moet het hang- en sluitwerk periodiek op bevestiging en functioneren worden gecontroleerd en onderhouden worden overeenkomstig de onderhoudsvoorschriften van de hang- en sluitwerk fabrikant/leverancier.

Kitvoegen moeten schuin naar buiten aflopen. Een gootje waarin het water blijft staan is funest. Bij open naden tussen glas en kit en eventuele naadjes tussen kozijnonderdelen (dorpels en stijlen of glaslat en kozijn) de kitvoeg verwijderen en opnieuw aanbrengen/dichtzetten met een polysulfide- of polyurethaankit of gelijkwaardig met KOMO certificaat volgens BRL 2803 klasse V3,V4 en V5.

Sloten, deurkrukken, schilden, tochtprofielen, rubbers, aluminium profielen en scharnieren niet mee schilderen.

De randen van aangebrachte brievenbussen dienen nauwkeurig te worden gecontroleerd opleksporen en dergelijke. Bij lekkage dient deze te worden gedemonteerd en zekerheidshalve voor het aanbrengen, voorzien te worden van een randje van de eerder genoemde kit.

Voorts moet het hang- en sluitwerk periodiek op bevestiging en functioneren worden gecontroleerd en onderhouden worden overeenkomstig de onderhoudsvoorschriften van de hang- en sluitwerk fabrikant/leverancier.

De scharnieren, draaipunten en sluitingen zijn doorgaans na te stellen. Bij haperingen, minder soepel sluiten of klemmende sluitingen of sluitkommen opnieuw afstellen. Geef alle scharnieren, draaipunten, raam- en deursluitingen, sloten en dergelijke elk jaar een druppeltje zuurvrije olie voor gesmeerd draaien en sluiten.

Draait de sleutel zwaar, dan is een beetje grafiet meestal voldoende (geen olie in de cilinder ofwel het sleutelgat).

Bij meerpuntssluitingen de haken/schoten inspuiten met een teflonspray (beslist geen siliconenspray).